

AQTiV TOWER

TUOTE-ESITE

JÄRJESTELMÄ

Vesi	Raikkaaksi suodatettu jäävesi ja kivennäisvesi
AQTiV-tekniikka	Innovatiivisessa järjestelmässä yhdistyvät pyörremekanismi 18 mikrosuihkulla, optimaalinen veden ilmastus ja rengasmaisen ilmansuojaus suuttimen pään ympärillä. Tämän avulla vesi virtaa nopeutetussa liikkeessä, mikä parantaa ilmastusta ja hapetusta.
Värit	Valkoinen tai musta
Tuotekoodi	Valkoinen: BWS-0046-WT Musta: BWS-0046-BK
Mukautettu	Toimisto
Kapasiteetti	30 l/t
Mitat (mm)	K: 1531, L: 520 S: 564
Annostelu (mm)	K: 285
Paino (kg)	35 kg (huonekalut) + 4.5 kg (hana)
Materiaalit	Galvanoidut teräskalusteet. Syttymätön. Laminaatti yläosa



BE CONNECT

Älykäs suodatinpää	Energiansäästöjärjestelmä Varmistaa optimaalisen veden laadun ja järjestelmien ylläpidon Ohjaa suodattimen ja hiilihapon kapasiteettia Tarkistaa lämpötilan ja ilmanvaihdon Vuotoilmaisoin pysäyttää veden virtauksen automaattisesti Linkitetty verkkosovellukseen järjestelmän valvomiseksi
Suodatin	Kloorin, orgaanisten aineiden ja sivumakujen poisto Hienojen hiukkasten ja suspendoituneiden aineiden suodatus Mikromuovisuojaus Suuri bakteerien väheneminen (99,99%) Säilyttää hyvät paikalliset mineraalit
Suodattimen kapasiteetti	6'000L – 6 kuukautta
Mitat (mm)	K: 350, L: 100, S: 215
KAASU	
Mitat max	K: 600, L: 200

AQTiV TOWER

TUOTE-ESITE

Tarvitaan asennukseen

Vedenottoaukon sulkuventtiili, 3/4" urosliitäntä

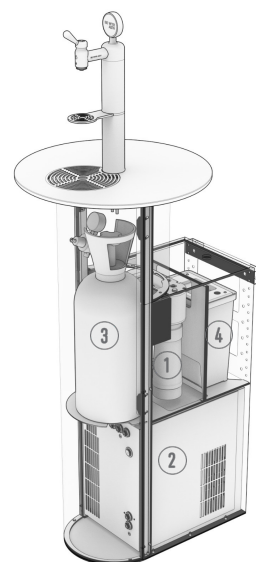
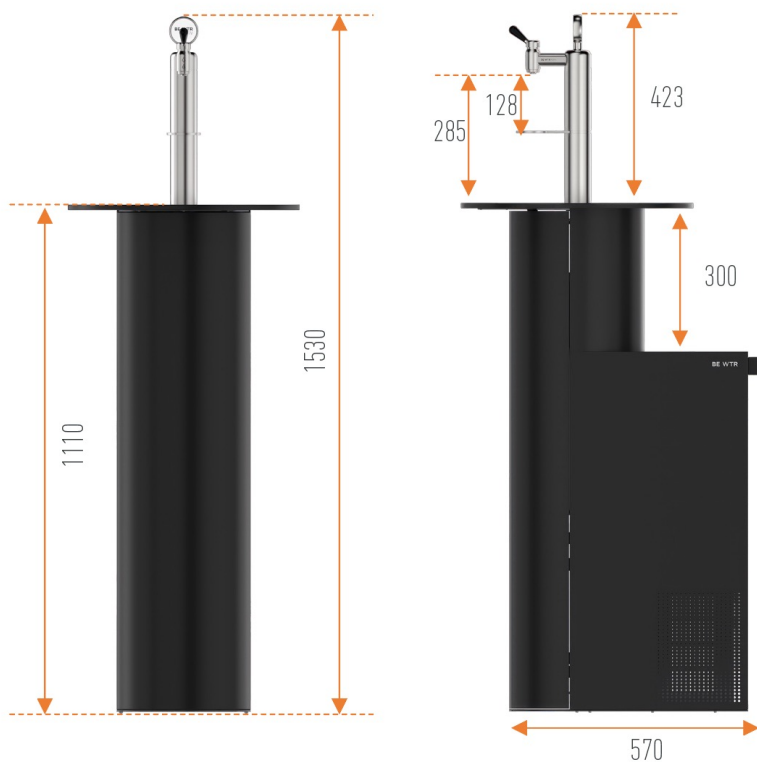
Pistorasia 230 V

Tiskin alla

Sisälly hintaan

Jätevesisäiliö

Luonnonvoimat



- 1 BE CONNECT + Suodatin
- 2 Laatikko
- 3 Kaasupullo
- 4 Veden jätesäiliö